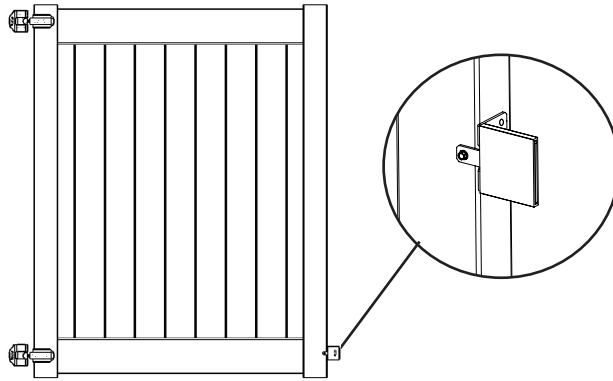




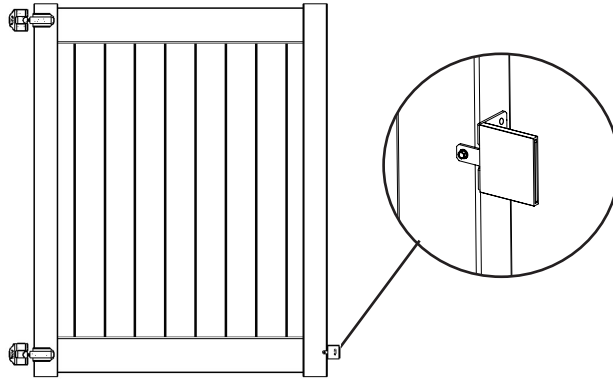
Barrette Outdoor Living  
545 Tilton Rd, Egg Harbor City, NJ. 08215  
barretteoutdoorliving.com • (800) 336-2383

REV 2.21



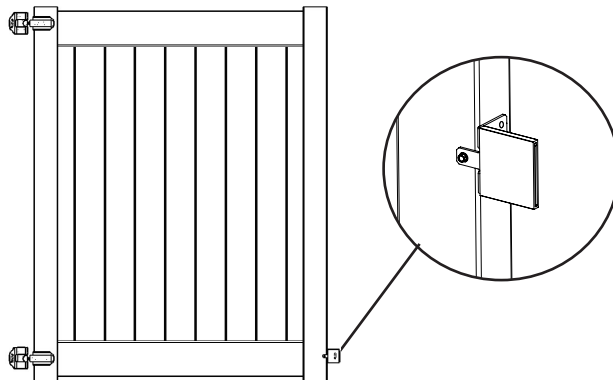
Barrette Outdoor Living  
545 Tilton Rd, Egg Harbor City, NJ. 08215  
barretteoutdoorliving.com • (800) 336-2383

REV 2.21



Barrette Outdoor Living  
545 Tilton Rd, Egg Harbor City, NJ. 08215  
barretteoutdoorliving.com • (800) 336-2383

REV 2.21



EPN-51642



## GATE STOP



Read all instructions prior to installing product.  
Refer to manufacturers safety instructions when operating any tools.

To register your product, please visit: [barretteoutdoorliving.com](http://barretteoutdoorliving.com)

EPN-51642



## BUTÉE DE PORTILLON



Lire toutes les instructions avant d'installer le produit.  
Consulter les consignes de sécurité du fabricant lors de l'utilisation des outils.

Pour enregistrer votre produit, veuillez visiter: [barretteoutdoorliving.com](http://barretteoutdoorliving.com)

EPN-51642



## TOPE DE PORTÓN



Lea todas las instrucciones antes de instalar el producto.  
Consulte las instrucciones de seguridad del fabricante al utilizar herramientas

Para registrar su producto, visite: [barretteoutdoorliving.com](http://barretteoutdoorliving.com)

**⚠ WARNING:**

- Improper installation of this product can result in personal injury. Always wear safety goggles when cutting, drilling and assembling the product.
- Incorrect installation may cause harm to the gate or individual.
- Not pool code approved.

**NOTICE:**

- DO NOT attempt to assemble the kit if parts are missing or damaged.
- DO NOT return the product to the store, for assistance or replacement parts call: 1-800-336-2383.

Please read the instructions completely before assembling. Retain manual and your dated sales slip for future reference or warranty claims.

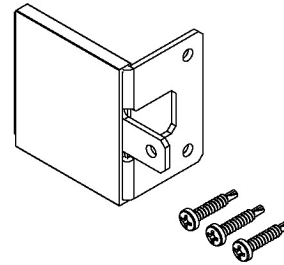
To obtain and review a copy of the warranty please visit: [barretteoutdoorliving.com](http://barretteoutdoorliving.com). You may also contact us at 1-800-336 2383 or email [Cs.outdoorliving@ebarrette.com](mailto:Cs.outdoorliving@ebarrette.com)

**TOOLS NEEDED:**

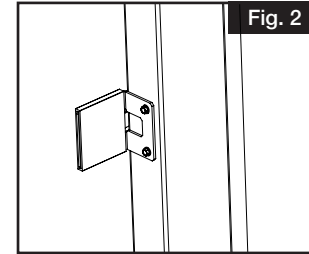
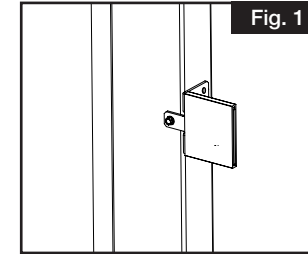
	Pencil
	Hex Bit
	Drill
	Drill Bit

**COMPONENT LIST:**

QTY	Description
1	Gate Stop
3	#10 x 1" Phillips/square drive screw



1. Open gate and place middle tab on the outside of gate upright. Mark placement of all three screw holes and pre-drill.
2. Attach middle tab to the outside of the gate upright using one hex screw (Fig. 1).
3. Attach additional screws to the inside of the gate upright (Fig. 2).

**⚠ AVERTISSEMENT:**

- L'installation incorrecte de ce produit peut entraîner des blessures. On doit toujours porter des lunettes de sécurité lors de la coupe, du perçage et de l'assemblage du produit.
- Une installation incorrecte est susceptible de causer des dommages à la barrière ou des blessures à la personne qui fait l'installation.
- Ce produit n'est pas approuvé pour les piscines.

**AVIS:**

- NE PAS tenter de monter le kit si des pièces sont manquantes ou endommagées
- NE PAS retourner le produit au magasin ; pour une aide ou un remplacement, faire le numéro suivant : 1-800-336-2383.

Veuillez lire les instructions avant l'assemblage. Conserver le manuel et votre reçu de caisse daté pour de futures références ou de réclamations de garantie

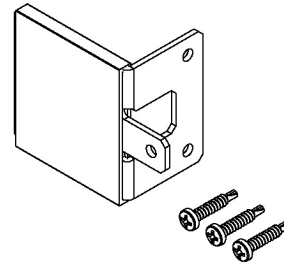
Pour obtenir et examiner une copie de la garantie, visiter: [barretteoutdoorliving.com](http://barretteoutdoorliving.com). Vous pouvez également nous appeler au 1-800-336 2383 ou nous envoyer un courriel à [Cs.outdoorliving@ebarrette.com](mailto:Cs.outdoorliving@ebarrette.com)

**OUTILS REQUIS:**

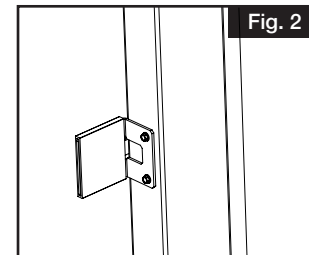
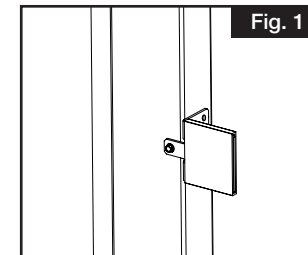
	Crayon
	Embout hexagonal
	Perceuse
	Mèche

**LISTE DES COMPOSANTES:**

QTE	Description
1	Butée de portillon
3	Vis carrées/Phillips no 10 x 1 po (25 mm)



1. Ouvrir la barrière, et placer la patte du milieu sur l'extérieur du montant de barrière. Faire une marque à l'emplacement des trois trous de vis, puis percer des avant-trous.
2. Fixer la patte du milieu à l'extérieur du montant de barrière à l'aide d'une vis à tête hexagonale (Fig. 1).
3. Fixer des vis supplémentaires à l'intérieur du montant de barrière (Fig. 2).

**⚠ ADVERTENCIA:**

- La instalación incorrecta de este producto puede provocar lesiones corporales. Utilice siempre gafas de seguridad al cortar, taladrar y ensamblar el producto.
- La instalación incorrecta puede causar daños a la puerta o a personas.
- No aprobado por el código de piscinas.

**AVISO:**

- NO intente instalar el kit si faltan piezas o las piezas están dañadas.
- NO devuelva el producto a la tienda; para solicitar ayuda o piezas de repuesto llame al: 1-800-336-2383.

Lea las instrucciones en su totalidad antes de comenzar a instalar. Conserve el manual y el recibo de compra fechado para futura referencia o reclamos de garantía.

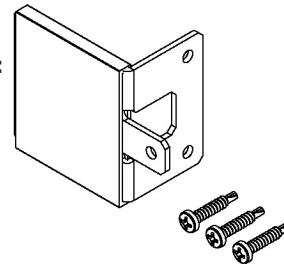
Para obtener y revisar una copia de la garantía, visite: [barretteoutdoorliving.com](http://barretteoutdoorliving.com). También puede contactarnos en: 1-800-336 2383 o correo electrónico [Cs.outdoorliving@ebarrette.com](mailto:Cs.outdoorliving@ebarrette.com)

**HERRAMIENTAS NECESARIAS:**

	Lápiz
	Punta hexagonal
	Taladro
	Broca

**LISTA DE LOS COMPONENTES:**

CTD	Descripción
1	Tope de portón
3	Tornillos cuadrados/Phillips #10 de 1"



1. Abrir la puerta y colocar la lengüeta intermedia por el lado exterior del montante del portón. Marcar la ubicación de los tres orificios y taladrar.
2. Fijar la lengüeta intermedia por el lado exterior del montante del portón usando un tornillo de cabeza hexagonal (Fig. 1).
3. Fijar los tornillos adicionales en el lado interior del montante del portón (Fig. 2).

