

**Built by Barrette**  
**Bati par Barrette**  
**Construido por Barrette**

**Corner Accent Fence**  
**Clôture d'appoint en coin**  
**Valla decorativa para esquinas**

**Installation Instructions**  
**Instructions d'installation**  
**Instrucciones de instalación**

**READ INSTRUCTIONS PRIOR TO INSTALLATION**  
**LIRE LES INSTRUCTIONS AVANT L'INSTALLATION**  
**LEA LAS INSTRUCCIONES ANTES DE LA INSTALACIÓN**

**Tools Required**  
**Outils nécessaires**  
**Herramientas necesarias**

- Phillips screwdriver  
 Tournevis Phillips  
 Destornillador Phillips

**Hardware Contents**  
**Quincaillerie**  
**Contenidos de componentes**



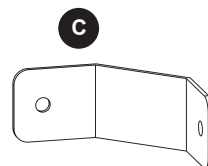
**A**  
 Galvanized Stake  
 Pieu galvanisé  
 Estaca galvanizada

x 4



**B**  
 #8 Phillips Screw  
 Vis Phillips no 8  
 Tornillos de Phillips #8

x 6



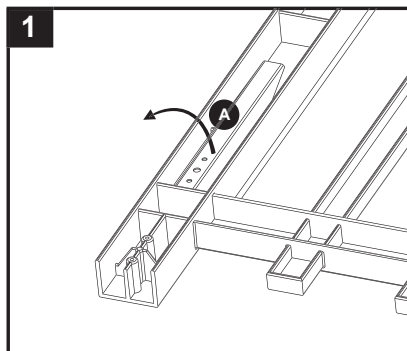
**C**  
 Angle Bracket  
 Support d'angle  
 Abrazadera escuadra

x 1

**1. Remove galvanized stake (A).**

Enlever le pieu galvanisé (A).

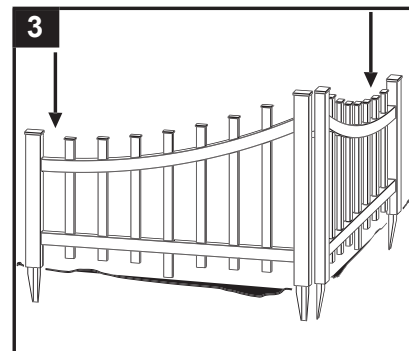
Retire la estaca galvanizada (A).



**3. Stake fence directly into ground or, if necessary, for hard ground dig holes in required locations, place fence and back fill with soil. Do not pound post into soil.**

Enfoncer les pieux de la clôture directement dans le sol ou, au besoin, si le sol est dur, creuser des trous au préalable pour les pieux. Placer la clôture, puis remplir les trous avec de la terre. Ne pas tenter d'enfoncer les poteaux dans le sol.

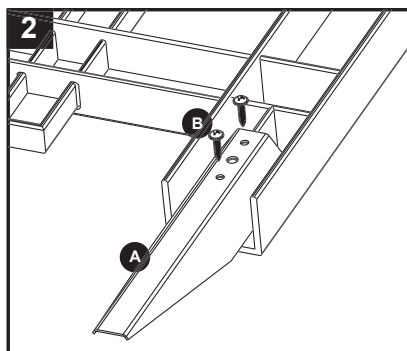
Estaque esquinas directamente en suelo, o si necesario para el suelo duro Cave agujeros en los lugares deseados, coloque la valla y rellene los agujeros nuevamente con la tierra. No clave el poste en el suelo usando un mazo.



**2. Insert 2 #8 Phillips screws (B) into each fence post to attach stake (A).**

Insérer (2) vis Phillips no 8 (B) dans chaque poteau d'écran pour fixer le pieu (A).

Inserte 2 tornillos de Phillips #8 (B) en cada poste de valla para sujetar la estaca (A).



**4a. Insert 1 #8 Phillips screw (B) into each side of angle bracket for corner assembly of accent fence.**

Insérer (1) vis Phillips no 8 (B) dans chaque côté du support d'angle (C) pour un assemblage en coin d'écrans multiples.

Inserte 1 tornillo de Phillips #8 (B) en cada lado del soporte en escuadra para ensamblar la esquina de la valla decorativa.

